

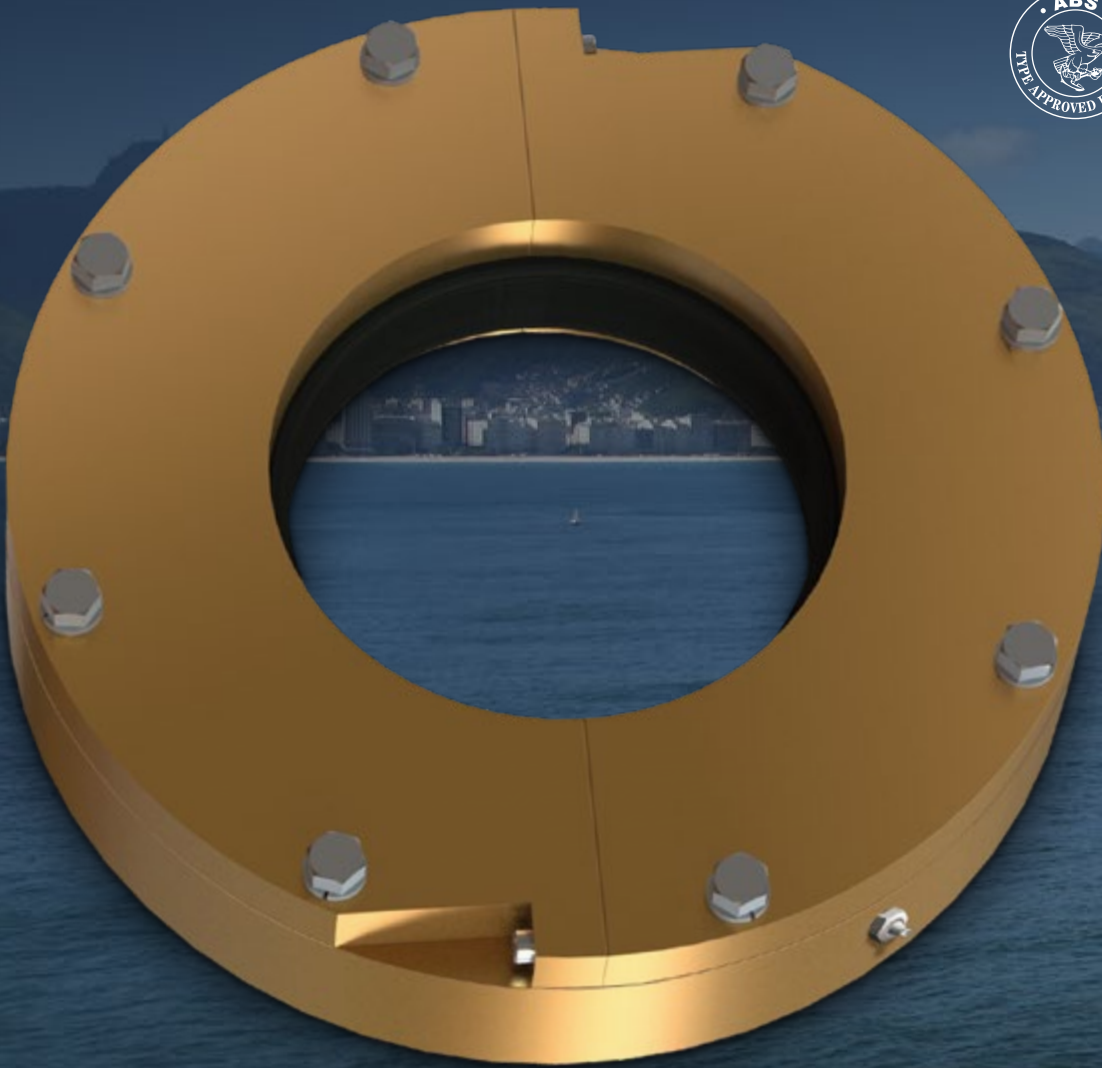
Hệ thống đệm kín bánh lái DryMax®

- ▶ Thân thiện với môi trường
- ▶ Loại bỏ sự ăn mòn chuỗi bánh lái
- ▶ Thiết kế mạnh mẽ

Dành cho các chuỗi bánh lái từ:
Đường kính 3,5" - 36" (89-900mm)

DryMax® là hệ thống đệm kín bánh lái thủy động lực đáng tin cậy và mạnh mẽ tạo bởi những chất liệu tốt nhất vốn được thiết kế nhằm mang lại tuổi thọ phục vụ lâu dài. Hệ thống đệm kín DryMax® được chế tạo, kiểm nghiệm và xây dựng bởi Duramax Marine® ở Mỹ.

Hệ thống trục này cung cấp đệm kín tuyệt vời và có thể phù hợp với sự tăng mạnh trong các khoảng hở xuyên tâm do ăn mòn các ống lót chuỗi bánh lái. Hệ thống đệm kín bánh lái DryMax® được lắp đặt ở trên ống lót bánh lái DuraBlue® và kiểm soát nước biển ra vào thân tàu.



SẢN XUẤT TẠI HOA KỲ

Công nghệ Duramax Marine® mang lại sự khác biệt.

Thiết kế đơn giản với các hoạt động không cần bảo dưỡng.

Thiết kế của DryMax® chỉ có 2 phần đệm kín chính; vòng đệm kín và Vòng Tĩnh DuraChrome® mà không bao giờ cần điều chỉnh. Đệm kín DryMax® đã được chế tạo và thử nghiệm cho hoạt động ở cả điều kiện vận hành nước Xanh (trong) và Nâu (đục). Nhóm nghiên cứu và phát triển của chúng tôi đã tiến hành thử nghiệm trên giàn khoan thử nghiệm đầy đủ quy mô của chúng tôi được xây dựng để mô phỏng những điều kiện hoạt động khó khăn nhất.

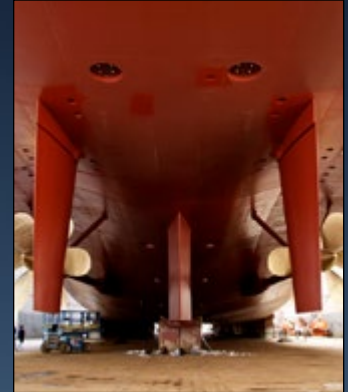
HỆ THỐNG ĐỆM KÍN BÁNH LÁI DRYMAX®

- Dễ sử dụng và lắp đặt
- Loại bỏ ăn mòn chuỗi bánh lái
- Thân thiện với môi trường
- Vận hành không cần bảo dưỡng
- Có thể thay thế bất kỳ đệm kín hiện tại
- Vòng Tĩnh đồng vẩy dầu thuận nghịch
 - Giúp dễ dàng thay đệm kín
 - Kéo dài khoảng thời gian ụ tàu khô

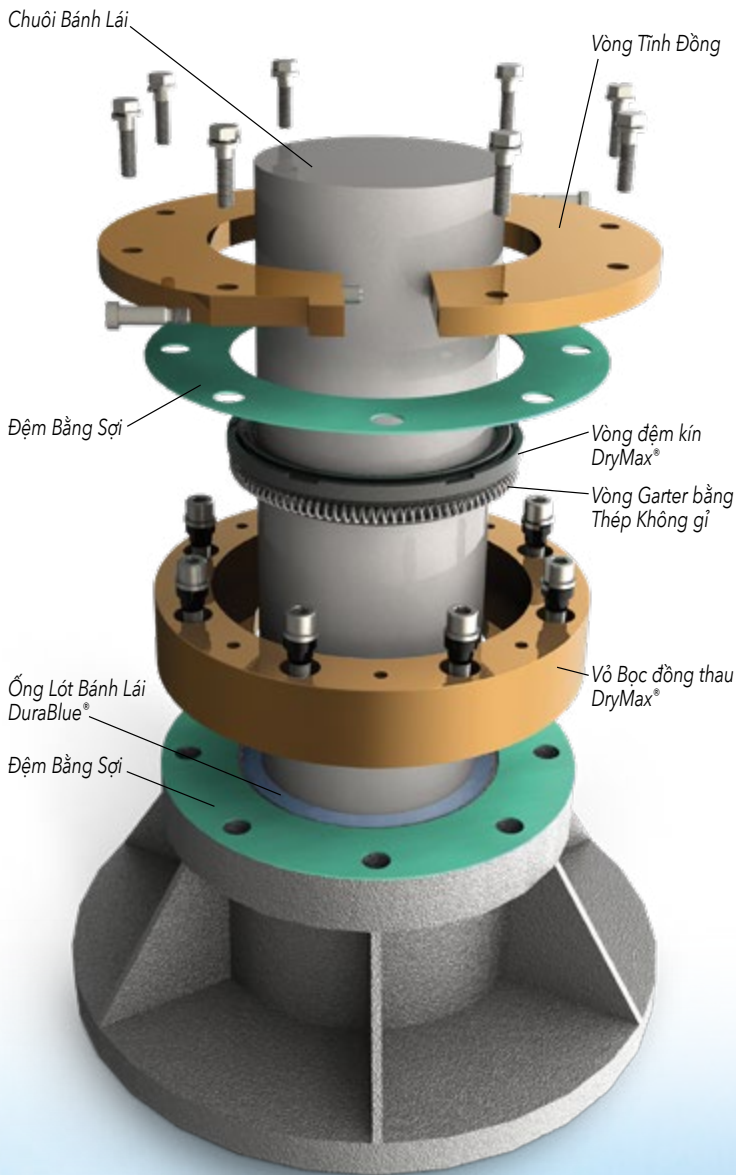
DryMax® được thiết kế cho các hoạt động mạnh, ít bảo dưỡng và tuổi thọ lâu dài.

Vỏ máy DryMax® được chế tạo từ vật liệu nặng, đồng đúc cao cấp để chống ăn mòn và trong nhiều trường hợp kéo dài tuổi thọ của tàu.

Vòng Đệm kín Cao su DryMax® rất bền và dễ dàng thay thế nếu cần. Vòng Tĩnh quay với chuỗi bánh lái tạo ra bề mặt đệm kín thủy lực với vòng tĩnh bằng đồng độ bóng cao. Hợp kim sử dụng trong Vòng Tĩnh đồng được thiết kế để vận hành cùng với vòng đệm kín cao su ở các ứng dụng đệm kín chuỗi bánh lái. Vòng Tĩnh đồng có thể đảo ngược và tái sử dụng. Sau khi cả hai bên của Vòng Tĩnh đã bị hao mòn, có thể phục hồi vòng bằng cách hoạt động trong máy tiện.



Thiết kế đơn giản với các hoạt động không cần bảo dưỡng.



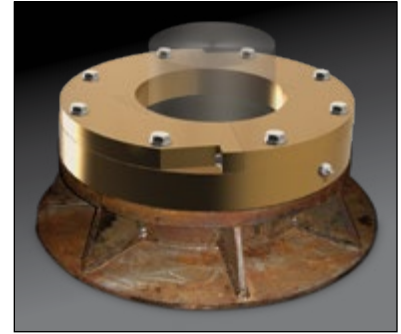
Đệm kín bánh lái có Vòng Tĩnh Đồng Vấy dầu là tiêu chuẩn.

Hệ thống đệm kín bánh lái Duramax® DryMax® có Vòng Tĩnh bằng đồng đúc cao cấp làm chuẩn. Khi Vòng Tĩnh bị mài mòn, không t được đổi đầu và tái sử dụng.

Sau một thời gian, khi cả 2 mặt của Vòng Tĩnh bị mài mòn, mặt của chúng có thể được khôi phục bằng máy tiện, sau đó tái sử dụng với Vòng Đệm kín bánh lái DryMax® mới.

Đệm kín bánh lái DryMax® không cần phải điều chỉnh.

DryMax® không cần tới lò xo, ống bẻ hoặc vòng kẹp để gắn kết đệm kín. Độ chênh áp nước biển được sử dụng để giữ đệm kín. Khác với các hệ thống đệm kín vòng bit truyền thống, ở đây không có tiếp xúc trượt nào với chuôi bánh lái. Khả năng hao mòn và bào chuôi bánh lái được loại bỏ.



Vòng đệm kín bánh lái DryMax® dễ dàng thay thế.

Thiết kế vấy dầu của Vòng Tĩnh cho phép thay thế nhanh và dễ dàng các đệm kín cao su ni-trin khi cần. Chuyển sang mặt không dùng đến của Vòng Tĩnh Đồng thau sẽ kéo dài thời gian hoạt động.

Chuyên môn của Duramax Marine® trong khoa học ma-sát tạo nên sự khác biệt.

Duramax Marine® hiểu về công nghệ cao su và tương tác thủy động lực của nó với các bề mặt bôi trơn bằng nước. Đây là công nghệ tương tự đã được chứng minh vốn được sử dụng trong các ổ đỡ bôi trơn bằng nước của chúng tôi đã có mặt ở gần như tất cả các tàu nổi và tàu ngầm của Mỹ ngày nay.

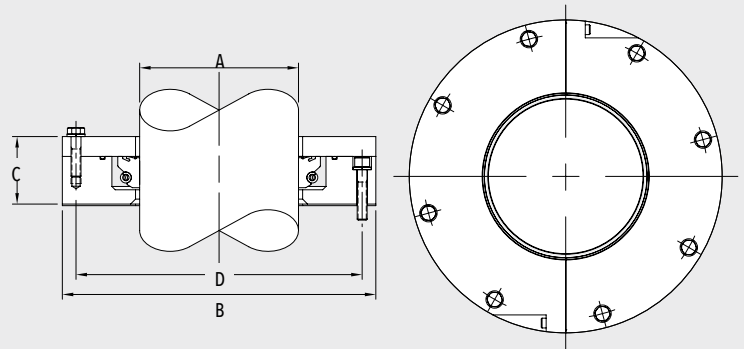


Mạng lưới dịch vụ và hỗ trợ toàn cầu.

Hỗ trợ kỹ thuật vượt trội.

Các hệ thống đệm kín DryMax® được hậu thuẫn bởi một nhóm các chuyên gia công nghệ hàng hải hỗ trợ kỹ thuật trước, trong và sau khi lắp đặt. Để trợ giúp giải quyết vấn đề kỹ thuật, liên hệ với nhóm hỗ trợ kỹ thuật của chúng tôi tại: **+1-440-834-5400**.

DryMax® luôn có các chuỗi bánh lái đường kính từ 3,5" (89mm) đến 36" (900mm). Xem các kích thước khác ở biểu đồ bên dưới.



CÁC YÊU CẦU KHÔNG GIAN ĐEM KÍN BÁNH LÁI

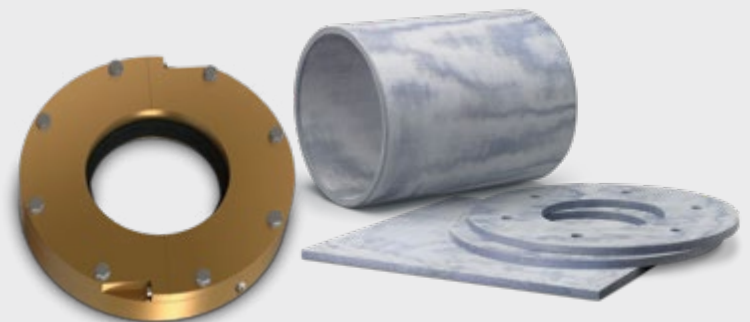
Mẫu	A Đường kính Chuỗi Bánh Lái (inch)	A Đường kính Chuỗi Bánh Lái (mm)	B DryMax® Bán kính ngoài (inch)	B DryMax® Bán kính ngoài (mm)	C Chiều Dài (inch)	C Chiều Dài (mm)	D BCD (inch)	D BCD (mm)	Bu Lông (inch)
400-R	3,50 - 4,49	89 - 114	11 1/8	283	4 1/2	115	9 7/8	250,8	1/2
500-R	4,50 - 5,49	115 - 139	12 1/8	308	4 1/2	115	10 7/8	276,2	1/2
600-R	5,50 - 6,49	140 - 165	13 1/8	334	4 1/2	115	11 7/8	301,6	1/2
700-R	6,50 - 7,49	166 - 190	14 1/8	359	4 1/2	115	12 7/8	327,0	1/2
800-R	7,50 - 8,49	191 - 215	15 1/8	385	4 1/2	115	13 7/8	352,4	1/2
900-R	8,50 - 9,49	216 - 241	16 3/8	416	5	127	15	381,0	5/8
1000-R	9,50 - 10,49	242 - 266	17 3/8	442	5	127	16	406,4	5/8
1100-R	10,50 - 11,49	267 - 292	18 3/8	467	5	127	17	431,8	5/8
1200-R	11,50 - 12,49	293 - 317	19 3/8	493	5	127	18	457,2	5/8
1300-R	12,50 - 13,49	318 - 342	20 3/8	518	5	127	19	482,6	5/8
1400-R	13,50 - 14,49	343 - 368	21 3/8	543	5	127	20	508,0	5/8
1500-R	14,50 - 15,49	369 - 393	22 5/8	575	5 1/8	131	21 1/8	536,6	3/4
1600-R	15,50 - 16,49	394 - 419	23 5/8	601	5 1/8	131	22 1/8	562,0	3/4
1700-R	16,50 - 17,49	420 - 444	24 5/8	626	5 1/8	131	23 1/8	587,4	3/4
1800-R	17,50 - 18,49	445 - 469	25 5/8	651	5 1/8	131	24 1/8	612,8	3/4
1900-R	18,50 - 19,49	470 - 495	26 5/8	677	5 1/8	131	25 1/8	638,2	3/4
2000-R	19,50 - 20,49	496 - 520	27 5/8	702	5 1/8	131	26 1/8	663,6	3/4
2100-R	20,50 - 21,49	521 - 546	28 7/8	734	5 1/8	131	27 1/4	692,2	7/8
2200-R	21,50 - 22,49	547 - 571	29 7/8	759	5 1/8	131	28 1/4	717,6	7/8
2300-R	22,50 - 23,49	572 - 596	30 7/8	785	5 1/8	131	29 1/4	743,0	7/8
2400-R	23,50 - 24,49	597 - 622	31 7/8	810	5 1/8	131	30 1/4	768,4	7/8
2500-R	24,50 - 25,49	623 - 647	32 7/8	836	5 1/8	131	31 1/4	793,8	7/8
2600-R	25,50 - 26,49	648 - 673	33 7/8	861	5 1/8	131	32 1/4	819,2	7/8
2700-R	26,50 - 27,49	674 - 698	35 1/8	893	5 1/8	131	33 3/8	847,7	1
2800-R	27,50 - 28,49	699 - 723	36 1/8	918	5 1/8	131	34 3/8	873,1	1
2900-R	28,50 - 29,49	724 - 749	37 1/8	943	5 1/8	131	35 3/8	898,5	1
3000-R	29,50 - 30,49	750 - 774	38 1/8	969	5 1/8	131	36 3/8	923,9	1
3100-R	30,50 - 31,49	775 - 800	39 1/8	994	5 1/8	131	37 3/8	949,3	1
3200-R	31,50 - 32,49	801 - 825	40 1/8	1020	5 1/8	131	38 3/8	974,7	1
3300-R	32,50 - 33,49	826 - 850	41 5/8	1058	5 1/8	131	39 5/8	1006,5	1 1/4
3400-R	33,50 - 34,49	851 - 876	42 5/8	1083	5 1/8	131	40 5/8	1031,9	1 1/4
3500-R	34,50 - 35,49	877 - 901	43 5/8	1109	5 1/8	131	41 5/8	1057,3	1 1/4
3600-R	35,50 - 36,49	902 - 927	44 5/8	1134	5 1/8	131	42 5/8	1082,7	1 1/4

Hoàn thiện hệ thống bánh lái của bạn với Ống lót bánh lái bằng nhựa composite của DuraBlue®, Vòng đệm chịu lực đẩy, và tấm chống mòn.

DuraBlue® không cần bôi trơn.

Duramax Marine® là nhà tiên phong trong công nghệ ổ đỡ bôi trơn bằng nước cung cấp các ổ đỡ và vòng đệm chịu lực đẩy ổn định về mặt không gian. Ổ đỡ DuraBlue® được thiết kế để dùng trong các hệ thống đệm kín bánh lái DryMax®.

DuraBlue® ổn định về mặt không gian, chống ăn mòn cực tốt và có tuổi thọ cực cao. Vật liệu composite DuraBlue® có giá trị hệ số ma-sát thấp từ 0,09 đến 0,11 và tỉ số giãn nở nhiệt thấp ở cả môi trường có nhiệt độ cao và thấp.



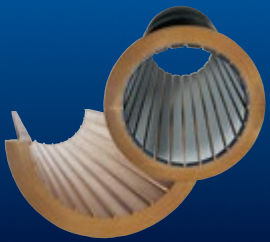
ĐỔI MỚI. KINH NGHIỆM. KẾT QUẢ.

Duramax Marine® cam kết mang đến sự hoàn hảo ở từng sản phẩm chúng tôi sản xuất. Ổ đỡ công nghiệp và hàng hải, bộ trao đổi nhiệt, hệ thống bảo vệ tác động và hệ thống đệm kín Johnson Cutless® của chúng tôi được biết đến trên toàn thế giới bởi chất lượng chế tạo và hiệu suất đáng tin cậy. Vui lòng liên hệ với nhà máy để biết thông tin về bất cứ sản phẩm nào trong số các sản phẩm của Duramax Marine® sau đây:



HỆ THỐNG Ổ ĐỠ BÔI TRƠN BẰNG NƯỚC JOHNSON CUTLESS®

Ổ Bích và vỏ bọc ngoài của Johnson Cutless®
Ổng Lót Bánh Lái DX 490



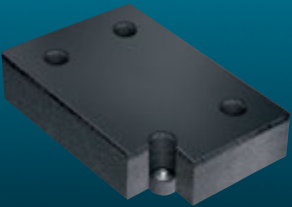
HỆ THỐNG Ổ ĐỠ BÔI TRƠN BẰNG NƯỚC TIÊN TIẾN DURAMAX®

Ổ Đỡ Đa Nấc Có Thể Tháo Rời Của Johnson®
Ổ Đỡ Đa Nấc và Vỏ Bọc Phân Đoạn ROMOR® I
Ổ Đỡ Cung Tròn ROMOR® C-
Ổ Đỡ Hợp Kim Polymer Tiên Tiến DMX®
Ổ Đỡ, Ổng Lót Bánh lái & Chốt, Vòng đệm chịu Lực đẩy, và Tấm chống Mòn DuraBlue®
Hệ Thống Ổ Đỡ Bơm Công Nghiệp



HỆ THỐNG TRAO ĐỔI NHIỆT DURAMAX®

Bộ Làm Mát Lườn DuraCooler®
Bộ Làm Mát Lườn Có Thể Tháo Rời Duramax®
Bộ Làm Mát Hộp Duramax®
Bộ Trao Đổi Nhiệt Dạng Tấm Duramax®



HỆ THỐNG BẢO VỆ TÁC ĐỘNG DURAMAX®

Giảm Chấn Tàu, Tấm Chấn & Tấm Tow Knee Thương Mại Johnson®
Dây Đệm Cửa Chịu Thời Tiết, Dây Đệm Cửa Đập và Cửa Sổ
Hệ Thống Ván Nghiêng Bằng Nhựa Composite LINERITE®



HỆ THỐNG ĐỆM KÍN TRỤC DURAMAX®

Đệm kín Trục & Đệm kín Bánh lái DryMax®
Đệm Kín Trục Cơ Khí Duramax®
Hộp Ép Kín Khí Hạng Nặng Johnson®
Dây Tét Chèn Hiệu Suất Cao Ultra-X® Duramax®
Khối Đúc Đuôi và Hộp Ép Kín kiểu Chàng Trai Mạnh Mẽ Johnson®

© 2019 Duramax Marine®
17990 Great Lakes Parkway
Hiram, Ohio 44234 U.S.A.

ĐIỆN THOẠI +1.440.834.5400
FAX +1.800.497.9283 USA Mỹ & Canada
hoặc +1.440.834.4950

info@DuramaxMarine.com
www.DuramaxMarine.com

Duramax Marine® là Công Ty được Chứng Nhận ISO 9001:2015

DURAMAX MARINE®