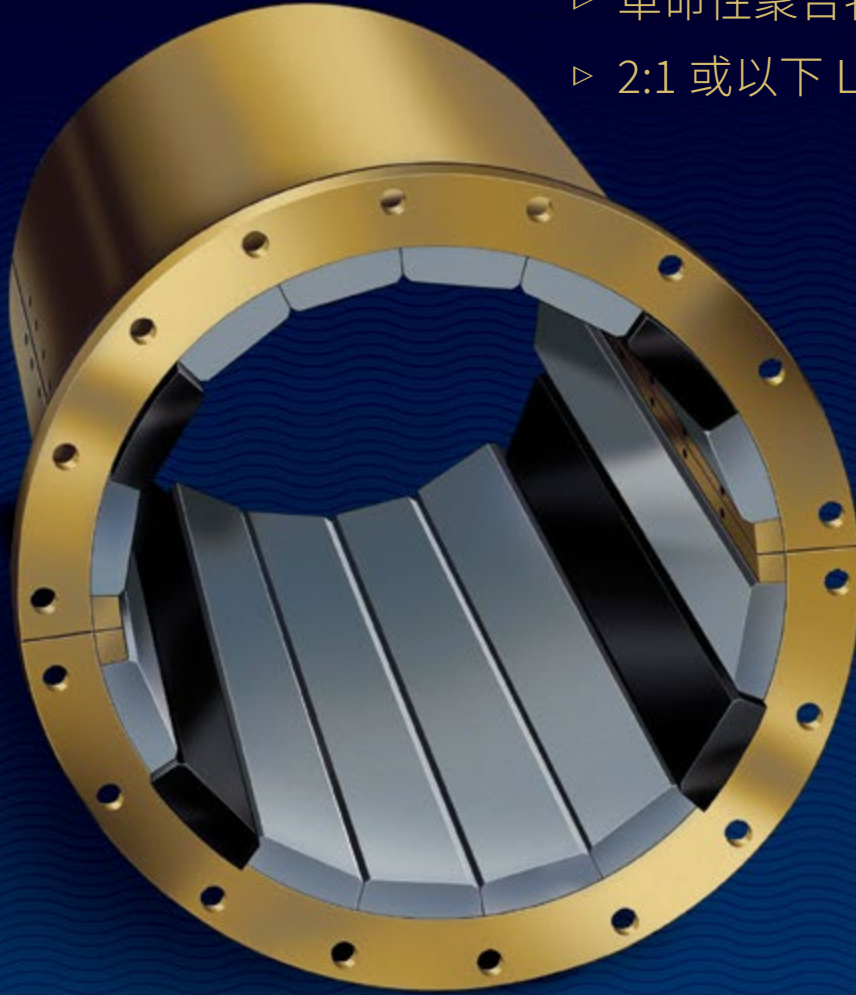


DURAMAX[®]

DMX[®] 锁定板条系统

- ▷ 革命性聚合物合金
- ▷ 2:1 或以下 L/D 配置



产品信息与选型指南

Duramax Marine[®] 是一家经 ISO 9001:2015 认证的公司

DURAMAX MARINE[®]

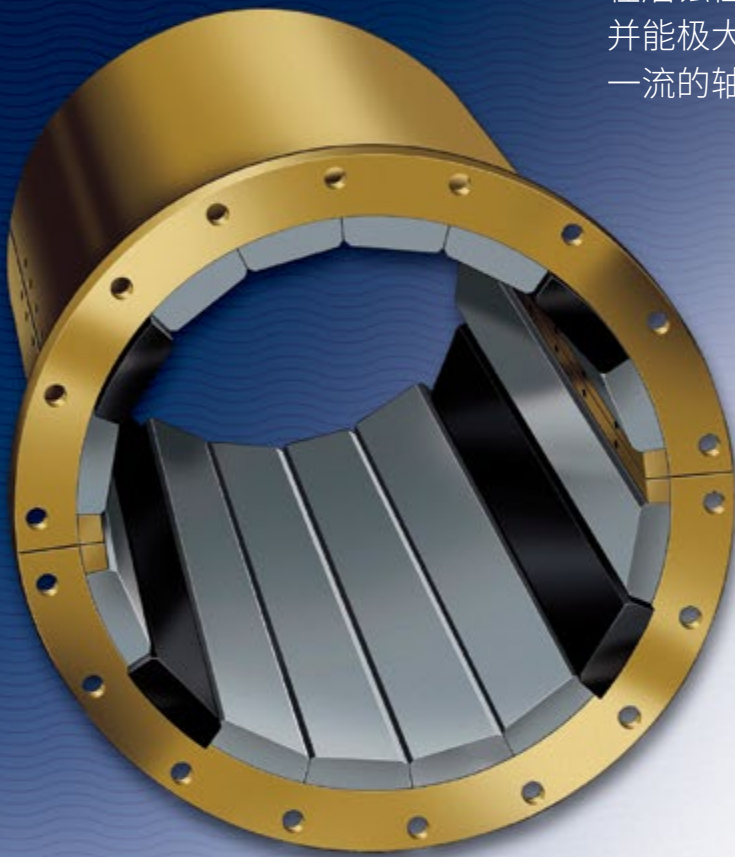


DMX®. 磨蚀性环境下的终极轴承材料

如果您需要可以轻松应对磨蚀性环境的、坚固耐用的水润滑推进轴承，其可以使轴和轴套接近于零磨损，请使用 DMX®——锁定板条配置下的革命性聚合物合金材料产品。

DMX 是由 Duramax Marine® 生产的，独一无二的专用轴承材料。该公司 40 多年来一直是水润滑轴承技术方面的领导者。

在磨蚀性水域环境下，DMX 产品的表现值得信赖，并能极大减少轴承系统的整体磨损。一流的轴承材料。



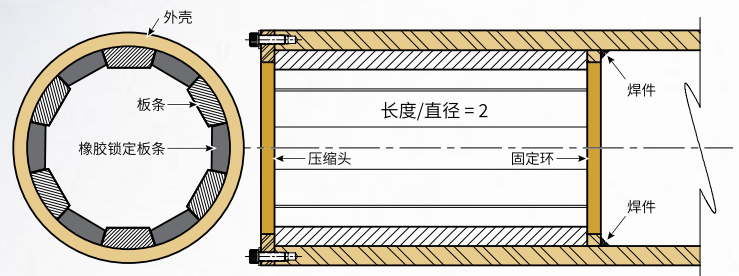
经独立实验室测试确定：

DMX 在磨蚀性环境下表现极佳。

经过 BMT Defence Services Ltd. 为英国国防部在磨蚀性水域环境下所进行的综合测试显示，DMX 达到了以下测试结果。

可按照 2:1 或更小的长度/深度比配置来使用。

这意味着更少的材料、更小的壳体和更轻的重量。Duramax 成功完成了 40 至 240 npsi 环境下的测试。



DMX 运行时轴/套筒磨损率接近零。

轴颈和轴承的磨损情况可以忽略不计。事实上，船舶上轴的表面涂层状况获得了全面改善。

砂砾对 DMX 的影响极小。

无论您是在内陆水域还是在公开海域驾驶船只，DMX 都证明了其可以轻松应对磨蚀性材料。

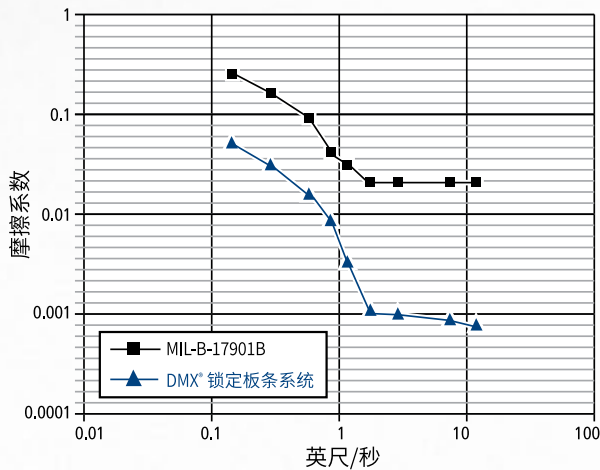
它是作业船、拖船、挖泥船以及远洋船舶的理想之选。



各项测试均证明 DMX 效果远超美国军方规格 MIL-B-17901 B (SH) 的要求。

测试结果显示 DMX 聚合物合金：

- 具有低分离摩擦系数和全量程轴速度下的低摩擦系数。
- 在低轴速度条件下运行极为顺畅，无噪音、振动或粘滑。
- 在多轴反转时表现极佳，且几乎无噪音。
- 让发动机运行更高效，从而节省燃油。



DMX 是挖泥作业的理想之选。



由于 DMX 在极端的磨蚀性环境下表现卓越，尤其适用于挖泥船。其可以完美配合传动轴使用，并能承受与绞刀轴相关的严苛环境——使之成为了一流的挖泥船轴承材料。

轴颈和轴承的磨损率接近零。

低轴速下运行极佳——无噪音或振动。

整个运行过程中无滑动粘附现象。

低摩擦系数带来的高燃油效率。

2:1 或以下 L/D 比配置

如需更多信息或订购 DMX 产品，请联系最近的 Duramax Marine® 代表，可致电 440-834-5400

使用 DMX 聚合物合金轴承的其他优点。

可在已有轴承系统内加装。

环保。

水润滑 DMX 可代替许多应用情况下的油润滑巴氏合金轴承。

在供水切断的情况下可以干式运行。

DMX 在润滑较少或无润滑的运行条件下，也可以正常工作。联系 Duramax Marine 了解干试运行的相关应用情况。

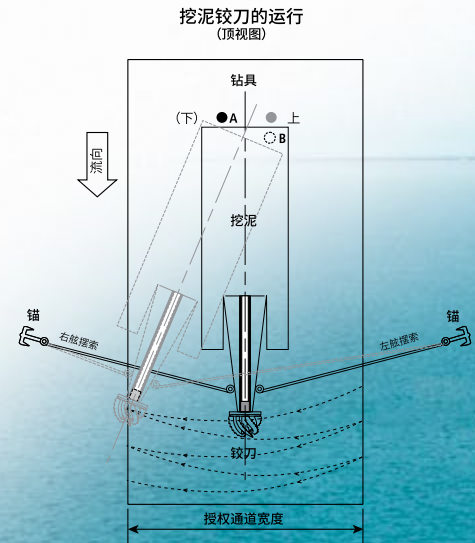
无需使用轴承壳。

此安装板条系统可直接安装在尾轴管或支柱内侧。

减少安装时间和成本。

无需移除轴即可实现板条的拆除和更换。

在海水中的膨胀情况可以忽略不计。



California 承蒙
Great Lakes Dredge & Dock 公司提供

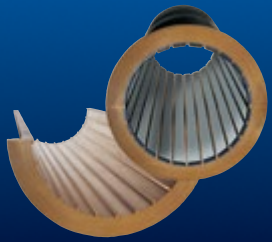
创新。
经验。
成果。

Duramax Marine® 致力于为我们制造的每一件产品赋予卓越性能。我们的 Johnson Cutless® 船舶和工业轴承、热交换器、防冲击保护系统和密封系统因其出色的工程质量和可靠的性能而誉满全球。有关以下任何一种 Duramax Marine® 产品的信息, 请联系相关工厂:



JOHNSON CUTLESS® 水润滑轴承系统

Johnson Cutless® 套管和法兰轴承
DX 490 船舵轴承



DURAMAX® 高级水润滑轴承系统

Johnson® 可拆卸板条轴承
ROMOR® I 板条轴承和分段式外壳
ROMOR® C- 部分弧形轴承
DMX® 聚合物合金轴承
DuraBlue® 轴承、船舵和舵销轴承、止推垫圈和耐磨衬垫
工业泵轴承系统



DURAMAX® 热交换系统

DuraCooler® 龙骨冷却器
Duramax® 可拆卸龙骨冷却器
Duramax® 箱式冷却器
Duramax® 板式热交换器



DURAMAX® 防冲击保护系统

Johnson® 商用船坞保险杠、围栏和牵引升降台
防水条门垫圈、窗槽和舱口盖垫圈
LINERITE® 复合龙门板系统



DURAMAX® 轴密封换系统

DryMax® 轴密封件和船舵密封件
Duramax® 机械轴密封件
Johnson® 重型空气密封填料函
Duramax® Ultra-X® 高性能压缩填料
Johnson® Strong Boy 船艉铸件和填料函

©2020 Duramax Marine®
17990 Great Lakes Parkway
Hiram, Ohio 44234 U.S.A.
电话: 440.834.5400
传真: 800.497.9283 适用
美国和加拿大
或 440.834.4950
info@DuramaxMarine.com
www.DuramaxMarine.com

Duramax Marine® 是一家经 ISO 9001:2015 认证的公司

DURAMAX MARINE®