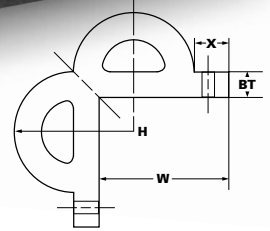
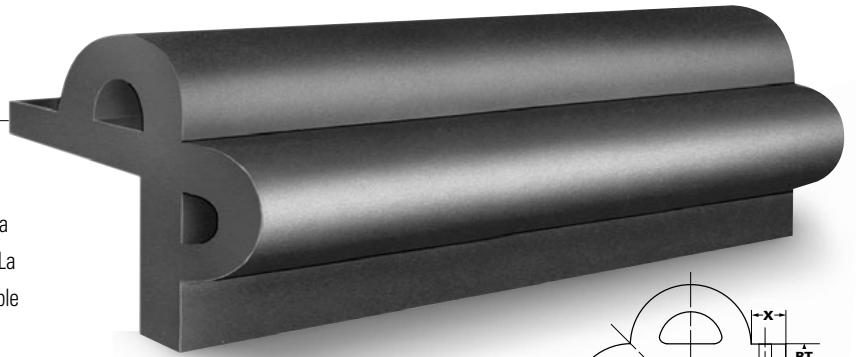


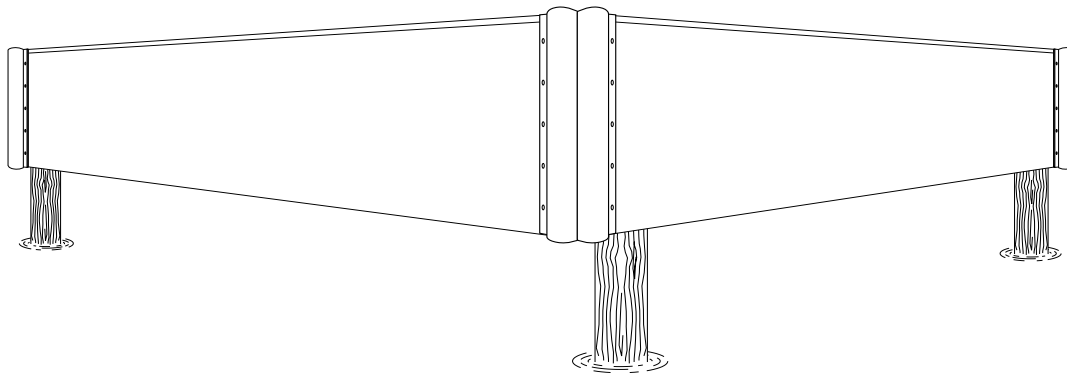
# SERIE 800

## PROTECTOR DE ESQUINAS

El sistema de protección de esquinas de Duramax® ha sido diseñado para proporcionar una protección óptima a las esquinas en un ángulo de 90°. La extrusión cuenta con alas de 2" para facilitar la instalación. Está disponible en EPDM de tres colores: negro, gris sin marcas y blanco.



CÓDIGO DE IDENTIFICACIÓN	NÚMERO DE PIEZA DE DURAMAX®	ANCHURA DE BASE (W)	GROSOR DE LA BASE (BT)	LONGITUD DE LAS ALAS (X)	REF DE RADIO (H)	PESO/PIES	LONGITUD HASTA
DB-809	802080901	5 9/16"	1 1/2"	2"	4 1/2"	21 LIBRAS	20 PIES



PROTECTOR DE ESQUINAS

