

Buchas de leme

DX490



As buchas de leme DX490 são moldadas a partir de um composto de borracha nitrílica escala D, dureza 70 no durômetro (aproximadamente a mesma dureza que uma bola de boliche). Eles são formulados para suportar o serviço de "impacto" resistente encontrado em sistemas de direção de leme de navio. A DX490 tem alta rigidez para máxima estabilidade dimensional, mantendo ainda um grau de resiliência necessária para amortecer cargas de choque de pico.

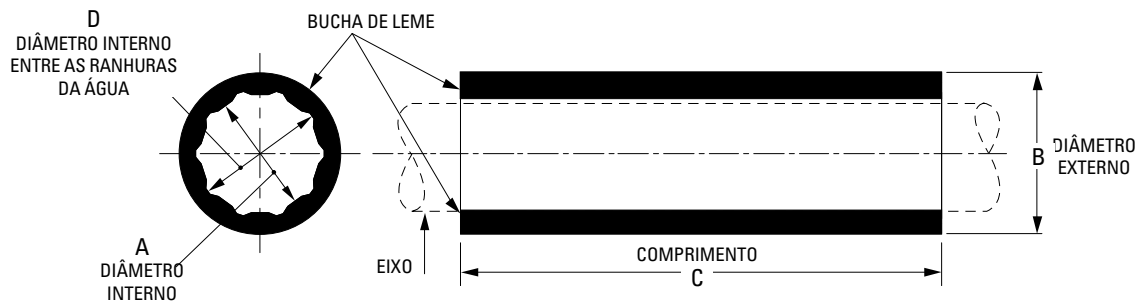
As buchas de leme DX490 são fornecidas como cilindros inacabados moldados com ranhuras de lubrificação longitudinal. Elas podem ser facilmente usinadas em uma oficina mecânica local para o ajuste adequado. Graxa, óleo e água servem igualmente bem como lubrificantes. A bucha do leme DX490 é resistente à deterioração por hidrocarbonetos, ácidos, corrosão da água salgada e eletrólise.

CUIDADO:

Elas são fornecidas inacabadas com as dimensões do diâmetro interno e externo moldadas que permitem a utilização de uma ampla gama de material para a usinagem do acabamento. No entanto, quando terminar a perfuração das dimensões do diâmetro interno não remova mais de 70% da profundidade do sulco do lubrificante.

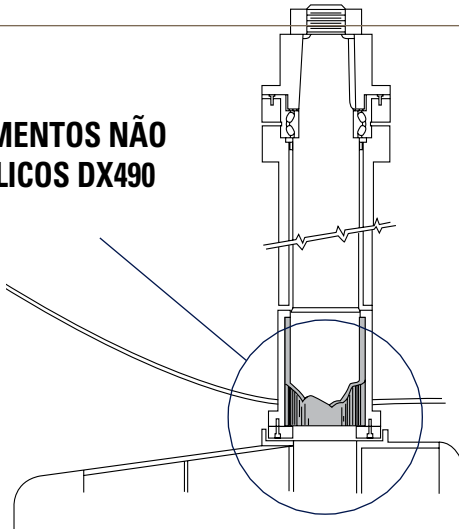
IMPORTANTE: Além do ajuste por pressão de interferência, as buchas do leme DX490 devem ser fixadas mecanicamente com parafusos de fixação ou outros dispositivos de travamento para evitar movimentos durante o funcionamento e a faixa de temperatura de funcionamento esperada.

IMAGEM 13



Nº da peça	Código	A		B		C		D		Peso bruto	
		Diâmetro interno pol.	mm	Diâmetro externo pol.	mm	Comprimento pol.	mm	Diâmetro interno entre as ranhuras da água pol.	mm	lb.	kg.
812100038	DX150	1,45	36,83	2,35	59,69	11	279,40	1,62	41,15	1,0	0,5
812100044	DX175	1,70	43,18	2,59	65,79	13	330,20	1,97	50,04	1,5	0,7
812100051	DX200	1,95	49,53	3,07	77,98	15	381,00	2,20	55,88	2,5	1,1
812100057	DX225	2,18	55,37	3,32	84,33	7 1/2	190,50	2,57	65,28	2,3	1,0
812100064	DX250	2,44	61,98	3,68	93,47	9	228,60	2,75	69,85	2,7	1,2
812100070	DX275	2,70	68,58	3,92	99,57	10	254,00	2,97	75,44	3,0	1,4
812100076	DX300	2,95	74,93	4,20	106,68	11	279,40	3,39	86,11	4,0	1,8
812100083	DX325	3,19	81,03	4,42	112,27	12	304,80	3,60	91,44	4,0	1,8
812100089	DX350	3,34	84,84	5,19	131,83	13	330,20	3,76	95,50	7,5	3,4
812100095	DX375	3,66	92,96	5,18	131,57	14	355,60	4,05	102,87	6,5	2,9
812100102	DX400	3,93	99,82	5,45	138,43	15	381,00	4,28	108,71	7,5	3,4
812100108	DX425	4,16	105,66	5,68	144,27	16	406,40	4,55	115,57	9,0	4,1
812100114	DX450	4,42	112,27	6,02	152,91	17	431,80	4,68	118,87	11,0	5,0
812100121	DX475	4,65	118,11	6,01	152,65	18	457,20	5,05	128,27	10,0	4,5
812100127	DX500	4,93	125,22	6,68	169,67	19	482,60	5,31	134,87	15,0	6,8
812100135	DX525	5,15	130,81	6,90	175,26	20 1/2	520,70	5,64	143,26	17,0	7,7
812100140	DX550	5,39	136,91	7,61	193,29	21	533,40	5,91	150,11	21,0	9,5
812100146	DX575	5,65	143,51	7,65	194,31	22	558,80	6,00	152,40	22,0	10,0
812100152	DX600	5,87	149,10	8,65	219,71	22	558,80	6,40	162,56	24,0	10,9
812100165	DX650	6,36	161,54	8,67	220,22	22	558,80	6,84	173,74	27,8	12,6
812100171	DX675	6,65	168,91	9,00	228,60	23	584,20	7,16	181,86	31,0	14,1
812100178	DX700	6,88	174,75	9,08	230,63	24 1/2	622,30	7,35	186,69	31,0	14,1
812100184	DX725	7,10	180,34	10,47	265,94	27 1/2	698,50	7,60	193,04	38,0	17,2
812100191	DX750	7,33	186,18	10,47	265,94	27 1/2	698,50	8,07	204,98	35,0	15,9
812100197	DX775	7,70	195,58	10,47	265,94	27 1/2	698,50	8,30	210,82	45,0	20,4
812100203	DX800	7,82	198,63	10,56	268,22	29 1/2	749,30	8,50	215,90	50,0	22,7
812100216	DX850	8,37	212,60	12,20	309,88	35	889,00	9,09	230,89	65,0	29,5
812100222	DX875	8,64	219,46	11,32	287,53	32 1/2	825,50	9,11	231,39	58,0	26,3
812100229	DX900	8,89	225,81	11,32	287,53	32 1/2	825,50	9,49	241,05	73,0	33,1
812100235	DX925	9,11	231,39	12,22	310,39	35	889,00	9,72	246,89	85,0	38,6

ROLAMENTOS NÃO METÁLICOS DX490



PROPRIEDADES FÍSICAS:

Deformação	PSI da carga	Deflexão	Temperatura	
	225	0,004"	72° F	
	300	0,0045"	72° F	
Força de compressão	15.000	Limite elástico	72° F	
Extensível	3000 PSI			
Expansão e contração	Configuração	Contração	Temp.	Recuperação
	Tubular padrão	0,002" -0,0025" por polegada de diâm. ext.	-20° F	100%
Absorção	Envelhecimento	Líquido	Temp.	Alteração do vol. %
	70 horas	ASTM #3 Oil	212° F	+ 4,9%
	70 horas	ASTM #3 Oil	100° F	+ Menos de 1%
	70 horas	ASTM #3 Oil	72° F	Insignificante
	70 horas	H ₂ O	212° F	+ 2,6%
		H ₂ O	100° F	Insignificante
Faixa de temperatura de funcionamento - - Serviço contínuo de -20° a 180°.				

CÁLCULO DO TAMANHO ACABADO (USINADO) DA DX490

As dimensões do diâmetro interno e do diâmetro externo devem ser ajustadas de modo a permitir a adequada folga do rolamento ao eixo, a expansão e a contração térmica e o ajuste de pressão de interferência. Antes da usinagem, calcule as dimensões do diâmetro interno e do diâmetro externo do rolamento acabado como segue:

EXEMPLO:

Diâmetro nominal do eixo	8 polegadas
Diâmetro nominal do alojamento do rolamento	12 polegadas

Para determinar a dimensão do diâmetro interno do rolamento acabado

Consulte as tabelas de usinagem e adicione a folga operacional (Tabela X), o fator térmico (Tabela Y) e o ajuste de pressão (Tabela Z) ao diâmetro nominal do eixo.

Diâmetro interno do rolamento acabado A dimensão é igual a:

+ Diâmetro nominal do eixo do rolamento	8,000
+ Folga operacional (Tabela X)	0,018
+ Fator térmico (Tabela Y)	0,016
+ Ajuste de pressão (Tabela Z)	0,008
Diâmetro interno	8,042 polegadas

Para determinar a dimensão do diâmetro externo do rolamento acabado

Consulte as tabelas de usinagem e adicione o fator térmico (Tabela Y) e o ajuste de pressão (Tabela Z) ao diâmetro nominal do alojamento do rolamento.

Diâmetro externo do rolamento acabado A dimensão é igual a:

+ Diâmetro nominal do alojamento do rolamento	12,000
+ Fator térmico (Tabela Y)	0,016
+ Ajuste de pressão (Tabela Z)	0,008
Diâmetro externo	12,024 polegadas

TABELA X - FOLGA OPERACIONAL

Polegadas diâm. int. nominal	2	3	4	5	6	7	8	9	10	11	12	13	14
Polegadas de tolerância	0,012	0,013	0,014	0,015	0,016	0,017	0,018	0,019	0,020	0,021	0,022	0,023	0,024
MM diâm. int. nominal	50,80	76,20	101,60	127,00	152,40	177,80	203,20	228,60	254,00	279,40	304,80	330,20	355,60
MM de tolerância	0,30	0,33	0,36	0,38	0,41	0,43	0,46	0,48	0,51	0,53	0,56	0,58	0,61

TABELA Y - FATOR TÉRMICO

Polegadas diâm. int. nominal	2	3	4	5	6	7	8	9	10	11	12	13	14
Polegadas de tolerância	0,004	0,006	0,008	0,010	0,012	0,014	0,016	0,018	0,020	0,022	0,024	0,026	0,028
MM diâm. int. nominal	50,80	76,20	101,60	127,00	152,00	177,80	203,20	228,60	254,00	279,40	304,80	330,20	355,60
MM de tolerância	0,10	0,15	0,20	0,25	0,30	0,35	0,41	0,46	0,51	0,56	0,61	0,66	0,71

TABELA Z - AJUSTE DE PRESSÃO

Polegadas diâm. int. nominal	2	3	4	5	6	7	8	9	10	11	12	13	14
Polegadas de tolerância	0,005	0,005	0,005	0,005	0,005	0,008	0,008	0,008	0,008	0,010	0,010	0,010	0,010
MM diâm. int. nominal	50,80	76,20	101,60	127,00	152,00	177,80	203,20	228,60	254,00	279,40	304,80	330,20	355,60
MM de tolerância	0,13	0,13	0,13	0,13	0,13	0,20	0,20	0,20	0,20	0,25	0,25	0,25	0,25