

Ổ Bích Đồng Thau Hải Quân Dạng Rắn

ỐNG ĐUÔI TÀU KIỂU CHUYỂN TIẾP



PHẦN NHỎ RA ẮN KHỚP VỚI PHẦN LỖM VÀO CỦA HỘP ÉP KÍN

Ổ Bích Cho Ống Đuôi Tàu Chuyển Tiếp Johnson Cutless® được làm bằng đồng thau hải quân đúc li tâm và đặc trưng bởi lớp thành kim loại dày kèm theo mặt bích tích hợp sẵn. Lớp hợp chất cao su lưu hóa với công thức đặc biệt được gắn chắc chắn vào lớp vỏ kim loại có khả năng chống dầu và hóa chất. Mặt bích tích hợp cho phép bắt bu lông liền khối ở đỡ vào hộp ép kín của ống đuôi tàu. Phần định hướng được gia công nhô ra trên mặt bích ăn khớp với phần lõm vào trên hộp ép kín. Các mặt bích đều KHÔNG-KHOAN ĐƯỢC trừ khi có chỉ định trước. Xem "Sơ Đồ Khoan" tại trang 18. Đối với Loại Tách Rời hoặc Có Nấc, hãy xem trang 14-17.

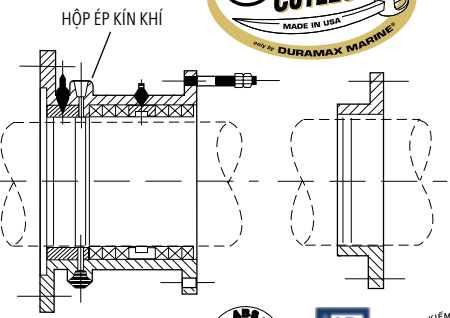
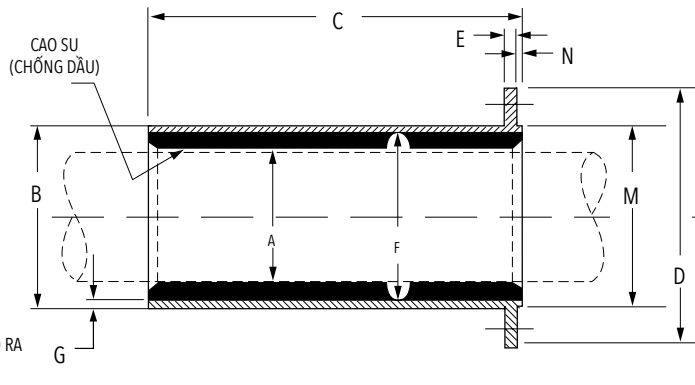
THẬN TRỌNG:

Khi có yêu cầu phải thu nhỏ kích thước ở đỡ cho việc lắp đặt thì phải làm mát dần tới nhiệt độ không thấp hơn âm 20°F (-28°C) sử dụng máy làm lạnh hoặc đá lạnh thông thường (KHÔNG DÙNG BĂNG KHÔ). LƯU Ý: Việc đập hay giặt ở đỡ trong trạng thái làm lạnh có thể làm cho lớp cao su bị tách rời khỏi vỏ.

Ở Đỡ Được Phê Duyệt: Ổ Bích Đồng Thau Hải Quân Johnson Cutless® đáp ứng được chỉ tiêu quân sự MIL-DTL-17901C (SH) Lớp II cho loại Đúc Toàn Bộ và được phê duyệt kiểu loại đầy đủ bởi Cục Vận Chuyển Hoa Kỳ.

Số Bộ Phần	Mã	A Đường Kính Trục		B Đường Kính Ngoài		C Chiều Dài		D Đường Kính Mặt Bích		E Độ Dày Mặt Bích		F ID Kim Loại		G Độ Dày Kim Loại		M Đường Kính Phần Nhô Ra		N Độ Dày Phần Nhô Ra		Tổng Trọng Lượng	
		inch	mm	inch	mm	inch	mm	inch	mm	inch	mm	inch	mm	inch	mm	inch	mm	inch	mm	lbs.	kg.
860642180	212	2 1/2	63,50	3 3/8	85,73	10	254,00	6 1/4	158,75	3/8	9,53	3 1/8	79,38	1/8	3,18	4	101,60	3/16	4,76	12	5,4
860762180	300	3	76,20	4 1/4	107,95	12	304,80	7 1/2	190,50	1/2	12,70	3 3/4	95,25	1/4	6,35	4 3/4	120,65	3/16	4,76	21	9,5
860832180	314	3 1/4	82,55	4 1/2	114,30	13	330,20	7 1/2	190,50	1/2	12,70	4	101,60	1/4	6,35	4 3/4	120,65	3/16	4,76	24	10,9
860892180	312	3 1/2	88,90	4 7/8	123,83	14	355,60	8 1/8	206,38	1/2	12,70	4 1/4	107,95	5/16	7,94	5 1/4	133,35	3/16	4,76	38	17,2
860952180	334	3 3/4	95,25	5 1/4	133,35	15	381,00	8 1/8	206,38	1/2	12,70	4 5/8	117,48	5/16	7,94	5 1/4	133,35	3/16	4,76	43	19,5
861022180	400	4	101,60	5 1/2	139,70	16	406,40	8 5/8	219,08	1/2	12,70	4 7/8	123,83	5/16	7,94	5 3/4	146,05	3/16	4,76	48	21,8
861082180	414	4 1/4	107,95	5 3/4	146,05	17	431,80	8 5/8	219,08	1/2	12,70	5 1/8	130,18	5/16	7,94	5 3/4	146,05	3/16	4,76	52	23,6
861152180	412	4 1/2	114,30	6	152,40	18	457,20	9 3/8	238,13	1/2	12,70	5 3/8	136,53	5/16	7,94	6 1/2	165,10	3/16	4,76	58	26,3
861212180	434	4 3/4	120,65	6 1/4	158,75	19	482,60	9 3/8	238,13	1/2	12,70	5 5/8	142,88	5/16	7,94	6 1/2	165,10	3/16	4,76	61	27,7
861272180	500	5	127,00	6 3/4	171,45	20	508,00	10 1/8	257,18	9/16	14,29	6	152,40	3/8	9,53	7 1/4	184,15	3/16	4,76	75	34,0
861342181	514	5 1/4	133,35	6 7/8	174,63	21	533,40	10 1/8	257,18	9/16	14,29	6 1/8	155,58	3/8	9,53	7 1/4	184,15	3/16	4,76	79	35,8
861402180	512	5 1/2	139,70	7 1/4	184,15	22	558,80	10 5/8	269,88	9/16	14,29	6 1/2	165,10	3/8	9,53	7 3/4	196,85	3/16	4,76	90	40,8
861462180	534	5 3/4	146,05	7 1/4	184,15	23	584,20	10 5/8	269,88	9/16	14,29	6 1/2	165,10	3/8	9,53	7 3/4	196,85	3/16	4,76	92	41,7
861532180	600	6	152,40	7 3/4	196,85	15	381,00	11 3/8	288,93	9/16	14,29	7	177,80	3/8	9,53	8	203,20	3/8	9,53	75	34,0
----	618	6 1/8	155,58	7 7/8	200,03	15	381,00	12 1/4	311,15	9/16	14,29	7 1/8	180,98	3/8	9,53	8	203,20	3/8	9,53	-	-
861592180	614	6 1/4	158,75	7 7/8	200,03	15	381,00	11 3/8	288,93	9/16	14,29	7 1/8	180,98	3/8	9,53	8	203,20	3/8	9,53	77	34,9
----	638	6 3/8	161,93	8 1/8	206,38	15	381,00	12 5/8	320,68	9/16	14,29	7 3/8	187,33	3/8	9,53	8 3/8	212,73	3/8	9,53	-	-
861662180	612	6 1/2	165,10	8 3/8	212,73	15	381,00	13 1/2	342,90	5/8	15,88	7 1/2	190,50	7/16	11,11	8 5/8	219,08	3/8	9,53	91	41,3
861692180	FETCH	6 5/8	168,28	8 5/8	219,08	15	381,00	13 1/2	342,90	5/8	15,88	7 5/8	193,68	1/2	12,70	8 5/8	219,08	3/8	9,53	104	47,2
----	658	6 5/8	168,28	8 1/2	215,90	15	381,00	13 1/2	342,90	5/8	15,88	7 5/8	193,68	7/16	11,11	8 5/8	219,08	3/8	9,53	-	-
861722180	634	6 3/4	171,45	8 3/4	222,25	15	381,00	13 3/4	349,25	5/8	15,88	7 7/8	200,03	7/16	11,11	9	228,60	3/8	9,53	99	44,9
----	678	6 7/8	174,63	8 7/8	225,43	15	381,00	13 3/4	349,25	5/8	15,88	8	203,20	7/16	11,11	9	228,60	3/8	9,53	-	-
861782180	700	7	177,80	9	228,60	17 1/2	444,50	13 3/4	349,25	5/8	15,88	8 1/8	206,38	7/16	11,11	9	228,60	3/8	9,53	116	52,6
----	718	7 1/8	180,98	9 1/8	231,78	17 1/2	444,50	14 1/8	358,78	5/8	15,88	8 1/4	209,55	7/16	11,11	9 5/8	244,48	3/8	9,53	-	-
861852180	714	7 1/4	184,15	9 1/4	234,95	17 1/2	444,50	14 1/8	358,78	5/8	15,88	8 3/8	212,73	7/16	11,11	9 5/8	244,48	3/8	9,53	122	55,3
----	738	7 3/8	187,33	9 1/2	241,30	17 1/2	444,50	14 1/8	358,78	5/8	15,88	8 5/8	219,08	7/16	11,11	9 5/8	244,48	3/8	9,53	-	-
861912180	712	7 1/2	190,50	9 5/8	244,48	17 1/2	444,50	14 1/2	368,30	5/8	15,88	8 3/4	222,25	7/16	11,11	10	254,00	3/8	9,53	123	55,8
----	758	7 5/8	193,68	9 3/4	247,65	17 1/2	444,50	14 1/2	368,30	5/8	15,88	8 7/8	225,43	7/16	11,11	10	254,00	3/8	9,53	-	-
861972180	734	7 3/4	196,85	9 7/8	250,83	17 1/2	444,50	14 1/2	368,30	5/8	15,88	8 7/8	225,43	1/2	12,70	10	254,00	3/8	9,53	126	57,2
----	778	7 7/8	200,03	10	254,00	17 1/2	444,50	14 7/8	377,76	5/8	15,88	9 1/8	231,78	7/16	11,11	10 3/8	263,53	3/8	9,53	-	-
862042180	HARDY	8	203,20	10 1/4	260,35	20	508,00	14 7/8	377,76	5/8	15,88	9 1/4	234,95	1/2	12,70	10 3/8	263,53	3/8	9,53	145	65,8
----	818	8 1/8	206,38	10 3/8	263,53	20	508,00	14 7/8	377,76	5/8	15,88	9 3/8	238,13	1/2	12,70	10 3/8	263,53	3/8	9,53	-	-
862102180	814	8 1/4	209,55	10 1/2	266,70	20	508,00	15 1/4	387,35	5/8	15,88	9 1/2	241,30	1/2	12,70	10 3/4	273,05	3/8	9,53	157	71,2
----	838	8 3/8	212,73	10 5/8	269,88	20	508,00	15 1/4	387,35	5/8	15,88	9 5/8	244,48	1/2	12,70	10 3/4	273,05	3/8	9,53	162	73,5
862172180	812	8 1/2	215,90	10 3/4	273,05	20	508,00	15 1/4	387,35	5/8	15,88	9 3/4	247,65	1/2	12,70	10 3/4	273,05	3/8	9,53	162	73,5
----	858	8 5/8	219,08	10 7/8	276,23	20	508,00	15 5/8	396,88	3/4	19,05	9 7/8	250,83	1/2	12,70	11 1/8	282,58	3/8	9,53	-	-
862232180	834	8 3/4	222,25	11	279,40	20	508,00	15 5/8	396,88	3/4	19,05	10	254,00	1/2	12,70	11 1/8	282,58	3/8	9,53	170	77,1
----	878	8 7/8	225,43	11 1/8	282,58	20	508,00	15 5/8	396,88	3/4	19,05	10 1/8	257,18	1/2	12,70	11 1/8	282,58	3/8	9,53	-	-
862292180	900	9	228,60	11 1/4	285,75	22 1/2	571,50	16	406,40	3/4	19,05	10 1/4	260,35	1/2	12,70	11 1/2	292,10	3/8	9,53	193	87,5
----	918	9 1/8	231,78	11 3/8	288,93	22 1/2	571,50	16	406,40	3/4	19,05	10 3/8	263,53	1/2	12,70	11 1/2	292,10	3/8	9,53	-	-
862362180	INLET	9 1/4	234,95	11 1/2	292,10	22 1/2	571,50	16	406,40	3/4	19,05	10 1/2	266,70	1/2	12,70	11 1/2	292,10	3/8	9,53	200	90,7
----	938	9 3/8	238,13	11 5/8	295,28	22 1/2	571,50	16 3/8	415,93	3/4	19,05	10 5/8	269,88	1/2	12,70	11 7/8	301,63	3/8	9,53	-	-
862422180	912	9 1/2	241,30	11 3/4	298,45	22 1/2	571,50	16 3/8	415,93	3/4	19,05	10 3/4	273,05	1/2	12,70	11 7/8	301,63	3/8	9,53	205	93,0

LƯU Ý: Kích thước của mỗi cỡ ở đỡ có tiếp trên cả hai trang.



- A = ĐƯỜNG KÍNH TRỤC
- B = ĐƯỜNG KÍNH NGOÀI
- C = CHIỀU DÀI
- D = ĐƯỜNG KÍNH MẶT BÍCH
- E = ĐỘ DÀY MẶT BÍCH
- F = ID KIM LOẠI
- G = ĐỘ DÀY KIM LOẠI
- M = ĐƯỜNG KÍNH PHẦN NHỎ RA
- N = ĐỘ DÀY PHẦN NHỎ RA

Số Bộ Phần	Mã	A Đường Kính Trục		B Đường Kính Ngoài		C Chiều Dài		D Đường Kính Mặt Bích		E Độ Dày Mặt Bích		F ID Kim Loại		G Độ Dày Kim Loại		M Đường Kính Phần Nhỏ Ra		N Độ Dày Phần Nhỏ Ra		Tổng Trọng Lượng	
		inch	mm	inch	mm	inch	mm	inch	mm	inch	mm	inch	mm	inch	mm	inch	mm	inch	mm	lbs.	kg.
862452182	958	9 5/8	244,48	11 7/8	301,63	22 1/2	571,50	16 3/8	415,93	3/4	19,05	10 7/8	276,23	1/2	12,70	11 7/8	301,63	3/8	9,53	-	-
862482180	934	9 3/4	247,65	12 1/8	307,98	22 1/2	571,50	16 7/8	428,56	3/4	19,05	11	279,40	9/16	14,29	12 3/8	314,33	3/8	9,53	217	98,4
862522180	978	9 7/8	250,83	12 1/4	311,15	22 1/2	571,50	16 7/8	428,56	3/4	19,05	11 1/8	282,58	9/16	14,29	12 3/8	314,33	3/8	9,53	-	-
862552180	1000	10	254,00	12 3/8	314,33	25	635,00	16 7/8	428,56	3/4	19,05	11 1/4	285,75	9/16	14,29	12 3/8	314,33	3/8	9,53	240	108,9
----	1018	10 1/8	257,18	12 1/2	317,50	25	635,00	17 7/8	453,96	3/4	19,05	11 3/8	288,93	9/16	14,29	12 3/4	323,85	3/8	9,53	-	-
862612180	1014	10 1/4	260,35	12 5/8	320,68	25	635,00	17 7/8	453,96	3/4	19,05	11 1/2	292,10	9/16	14,29	12 3/4	323,85	3/8	9,53	244	110,7
----	1038	10 3/8	263,53	12 3/4	323,85	25	635,00	17 7/8	453,96	3/4	19,05	11 5/8	295,28	9/16	14,29	12 3/4	323,85	3/8	9,53	-	-
862682180	1012	10 1/2	266,70	12 7/8	327,03	25	635,00	18 1/4	463,55	3/4	19,05	11 3/4	298,45	9/16	14,29	13 1/8	333,38	3/8	9,53	247	112,0
----	1058	10 5/8	269,88	13	330,20	25	635,00	18 1/4	463,55	3/4	19,05	11 7/8	301,63	9/16	14,29	13 1/8	333,38	3/8	9,53	-	-
862742180	JOLLY	10 3/4	273,05	13 1/8	333,38	25	635,00	18 1/4	463,55	3/4	19,05	12	304,80	9/16	14,29	13 1/8	333,38	3/8	9,53	250	113,4
----	1078	10 7/8	276,23	13 1/4	336,55	25	635,00	18 5/8	473,08	3/4	19,05	12 1/8	307,98	9/16	14,29	13 1/2	342,90	3/8	9,53	-	-
862802180	KETCH	11	279,40	13 1/2	342,90	27 1/2	698,50	18 5/8	473,08	3/4	19,05	12 3/8	314,33	9/16	14,29	13 1/2	342,90	3/8	9,53	300	136,1
----	1118	11 1/8	282,58	13 5/8	346,08	27 1/2	698,50	18 5/8	473,08	3/4	19,05	12 1/2	317,50	9/16	14,29	13 1/2	342,90	3/8	9,53	-	-
862872180	1114	11 1/4	285,75	13 3/4	349,25	27 1/2	698,50	19	482,60	3/4	19,05	12 5/8	320,68	9/16	14,29	13 7/8	352,43	3/8	9,53	312	141,5
----	1138	11 3/8	288,93	14	355,60	27 1/2	698,50	19	482,60	3/4	19,05	12 3/4	323,85	5/8	15,88	13 7/8	352,43	3/8	9,53	-	-
862932180	1112	11 1/2	292,10	14 1/8	358,78	27 1/2	698,50	19	482,60	3/4	19,05	12 7/8	327,03	5/8	15,88	13 7/8	352,43	3/8	9,53	326	147,9
----	1158	11 5/8	295,28	14 1/4	361,95	27 1/2	698,50	19 3/8	492,13	3/4	19,05	13	330,20	5/8	15,88	14 1/8	358,78	3/8	9,53	-	-
862992180	1134	11 3/4	298,45	14 3/8	365,13	27 1/2	698,50	19 3/8	492,13	3/4	19,05	13 1/8	333,38	5/8	15,88	14 1/8	358,78	3/8	9,53	335	152,0
----	1178	11 7/8	301,63	14 1/2	368,30	27 1/2	698,50	19 3/8	492,13	3/4	19,05	13 1/4	336,55	5/8	15,88	14 1/8	358,78	3/8	9,53	-	-
863062180	1200	12	304,80	14 3/4	374,65	30	762,00	19 3/4	501,65	3/4	19,05	13 1/2	342,90	5/8	15,88	14 1/2	368,30	3/8	9,53	360	163,3
863092180	1218	12 1/8	307,98	14 7/8	377,83	30	762,00	19 3/4	501,65	3/4	19,05	13 5/8	346,08	5/8	15,88	14 1/2	368,30	3/8	9,53	-	-
863122180	1214	12 1/4	311,15	15	381,00	30	762,00	19 3/4	501,65	3/4	19,05	13 3/4	349,25	5/8	15,88	14 1/2	368,30	3/8	9,53	373	169,2
863152180	1238	12 3/8	314,33	15 1/8	384,18	30	762,00	20 1/8	511,18	7/8	22,23	13 7/8	352,43	5/8	15,88	15 1/8	384,18	3/8	9,53	-	-
863182180	1212	12 1/2	317,50	15 1/4	387,35	30	762,00	20 1/8	511,18	7/8	22,23	14	355,60	5/8	15,88	15 1/8	384,18	3/8	9,53	394	178,7
863222180	1258	12 5/8	320,68	15 3/8	390,53	30	762,00	20 1/8	511,18	7/8	22,23	14 1/8	358,78	5/8	15,88	15 1/8	384,18	3/8	9,53	-	-
----	1234	12 3/4	323,85	15 1/2	393,70	30	762,00	20 1/2	520,70	7/8	22,23	14 1/4	361,95	5/8	15,88	15 1/2	393,70	3/8	9,53	-	-
----	1278	12 7/8	327,03	15 5/8	396,88	30	762,00	20 1/2	520,70	7/8	22,23	14 3/8	365,13	5/8	15,88	15 1/2	393,70	3/8	9,53	-	-
----	1300	13	330,20	15 7/8	403,23	32 1/2	825,50	20 1/2	520,70	7/8	22,23	14 1/2	368,30	11/16	17,46	15 1/2	393,70	3/8	9,53	-	-
----	1318	13 1/8	333,38	16	406,40	32 1/2	825,50	21	533,40	7/8	22,23	14 5/8	371,48	11/16	17,46	15 3/4	400,05	3/8	9,53	-	-
----	1314	13 1/4	336,55	16 1/8	409,58	32 1/2	825,50	21	533,40	7/8	22,23	14 3/4	374,65	11/16	17,46	15 3/4	400,05	3/8	9,53	-	-
----	1338	13 3/8	339,73	16 1/4	412,75	32 1/2	825,50	21	533,40	7/8	22,23	14 7/8	377,83	11/16	17,46	15 3/4	400,05	3/8	9,53	-	-
863442181	1312	13 1/2	342,90	16 3/8	415,93	32 1/2	825,50	21 3/8	542,93	7/8	22,23	15	381,00	11/16	17,46	16 1/4	412,75	3/8	9,53	-	-
863472180	1358	13 5/8	346,08	16 1/2	419,10	32 1/2	825,50	21 3/8	542,93	7/8	22,23	15 1/8	384,18	11/16	17,46	16 1/4	412,75	3/8	9,53	-	-
----	1334	13 3/4	349,25	16 5/8	422,28	32 1/2	825,50	21 3/8	542,93	7/8	22,23	15 1/4	387,35	11/16	17,46	16 1/4	412,75	3/8	9,53	-	-
----	1378	13 7/8	352,43	16 3/4	425,45	32 1/2	825,50	21 3/4	552,45	7/8	22,23	15 3/8	390,53	11/16	17,46	16 5/8	422,28	3/8	9,53	-	-
----	1400	14	355,60	16 7/8	428,63	35	889,00	21 3/4	552,45	7/8	22,23	15 1/2	393,70	11/16	17,46	16 5/8	422,28	3/8	9,53	-	-
----	1418	14 1/8	358,78	17	431,80	35	889,00	21 3/4	552,45	7/8	22,23	15 5/8	396,88	11/16	17,46	16 5/8	422,28	3/8	9,53	-	-
----	1414	14 1/4	361,95	17 1/8	434,98	35	889,00	22 1/8	561,98	7/8	22,23	15 3/4	400,05	11/16	17,46	17 1/4	438,15	3/8	9,53	-	-
----	1438	14 3/8	365,13	17 1/4	438,15	35	889,00	22 1/8	561,98	7/8	22,23	15 7/8	403,23	11/16	17,46	17 1/4	438,15	3/8	9,53	-	-
----	1412	14 1/2	368,30	17 1/2	444,50	35	889,00	22 1/8	561,98	7/8	22,23	16	406,40	3/4	19,05	17 1/4	438,15	3/8	9,53	-	-
----	1458	14 5/8	371,48	17 5/8	447,68	35	889,00	22 1/2	571,50	7/8	22,23	16 1/8	409,58	3/4	19,05	17 1/2	444,50	3/8	9,53	-	-
----	1434	14 3/4	374,65	17 3/4	450,85	35	889,00	22 1/2	571,50	7/8	22,23	16 1/4	412,75	3/4	19,05	17 1/2	444,50	3/8	9,53	-	-
----	1478	14 7/8	377,83	17 7/8	454,03	35	889,00	22 3/4	577,85	7/8	22,23	16 3/8	415,93	3/4	19,05	17 3/4	450,85	3/8	9,53	-	-
----	1500	15	381,00	18	457,20	35	889,00	22 3/4	577,85	7/8	22,23	16 1/2	419,10	3/4	19,05	17 3/4	450,85	3/8	9,53	-	-

LƯU Ý: Kích thước của mỗi cỡ để có tiếp trên cả hai trạng.